

NOSTURIN PINTAKÄSITELY
 SILLANVAI RAL1028
 MAALI E180

NOSTURIN TOLERANSSIT
 PIIRUSTUKSEN OSTODIY MUKAISESTI
 RAJATOLERANSSIT
 STANDARDIN SIS-4027 MUKAAN
 KATSO MYÖS KUVA 031561

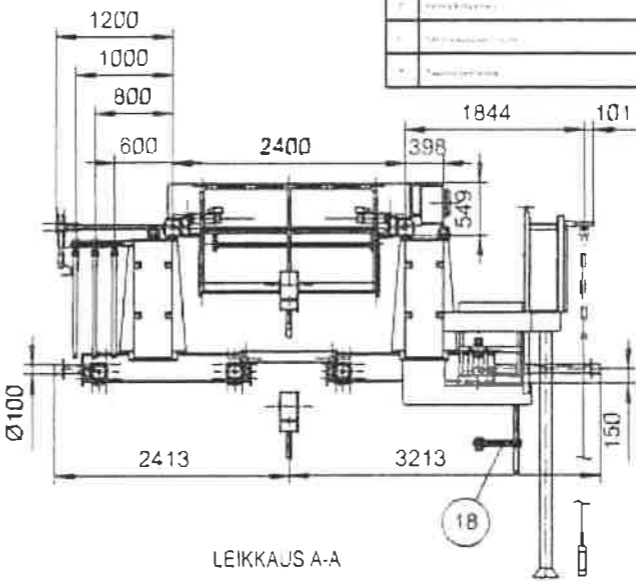
SISÄKÄYTTÖN NOSTURI
 RADIO-OHJATTU NOSTURI
 RIPPULANVARHJA

NOSTURIN TEKNISET TIEDOT

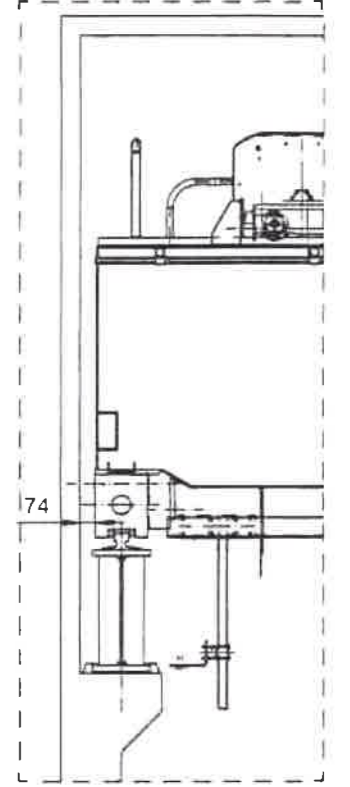
	I	II	III
KUORMA	2000 kg	1000 kg	5000 kg
JANNEVÄLI	15,45 m		
NOSTOKORKEUS	9,65 m	15,31 m	17,55 m
NOSTONNOPEUS	30 m/min	24 m/min	
VAUNUN SIIRTONOPEUS	25 m/min	PORTAATTI	
SILLAN SIIRTONOPEUS	35 m/min	PORTAATTI	
NOSTIMEN PAINO	2500 kg	3250 kg	3220 kg
SILLAN PAINO	1000 kg		
VIRANSYÖTTÖ	400 V/50 Hz / 320 V/50 Hz	50 Hz	400 V/50 Hz
NOSTURIN LUOKKA	A2		
NOSTURIN LUOKKA	FEM M4 (1A)		
AUKOKESKUSTUUKKUA	FSMMS (2A)		
LIITÄNTÄTEHO	44,2 kW		
NOSTURIRADIAN PAINO	19 t		

HYVÄKSYJÄ
 YRITYS:
 PAIVAYS:

KONECRANES			
Nimi	Alue	Projekti	Asennus



LEIKKAUS A-A



1:25

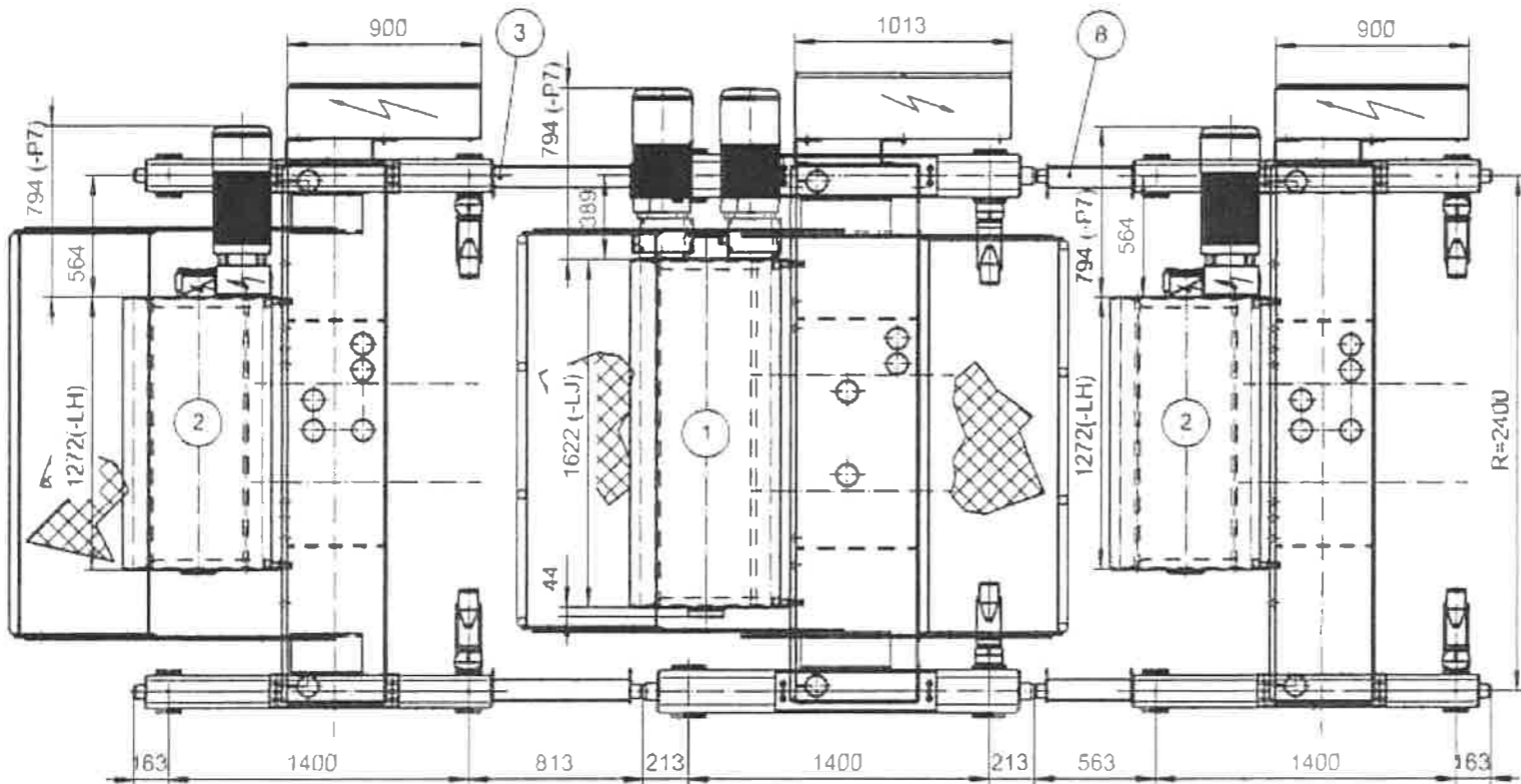
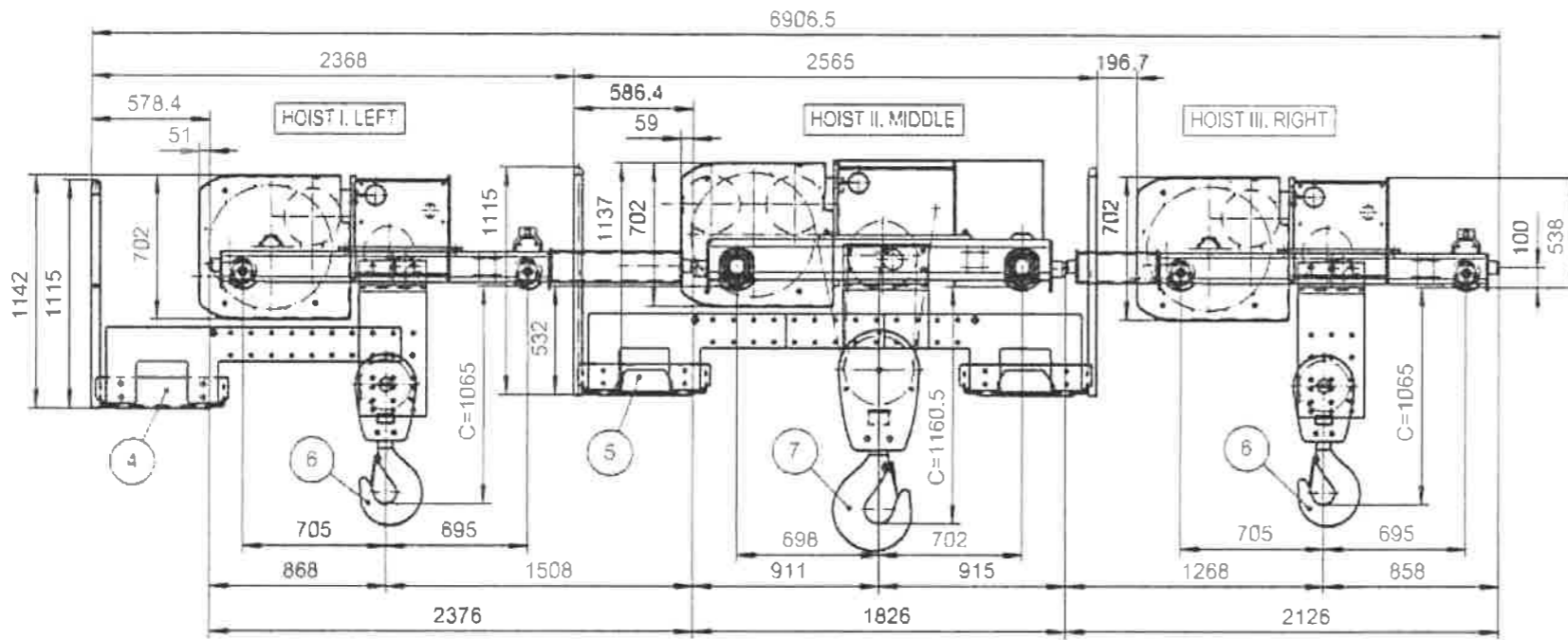
Nro	Määrä	Nimi	Kuvaus
58	1	VIIRTAVALJA	K14349-H
17	2	PUSKURILATKE	D003772-A, L=200mm
18	2	NOSTIMEN SIIRRON OHJAUS	DYNACORIVE02FKXPND
15	2	IA III NOSTIN	CXTM1420300P74FH01S
14	2	VALOKOKKOPAINO	9211-009-V3-ST2 (VALD)
13	2	FLISKURILATKE	D003772-A, L=1000mm
12	1	KALKKI-OHJAIN	DA TEK JONSTRICK
11	1	PAINIKKOLA	PBR12222PVE-A156PE10
10	1	SILLAN SIIRRON OHJAUS	DYNACOR05FKKB0ND
9	1	SAHKOKAAPPI	CRANELPT-LCC6VE-20HE
8	1	NOSTIMEN SYÖTTÖ	GD5MDADMKNP1201ME
7	2	SILLAN AJOKONEISTO	GESSESP52BC07XB103-400E
6	1	NOSTIMEN SIIRRON OHJAUS	D2MM5F
5	1	II NOSTIN	CXT70120300P74FH01S, C502007HA
4	1	LIITOS	3-TOP-K5-MED-5
3	2	RAATYKANNATTAJA	ED25B1490SK621MNC1115HE
2	1	HUOLTOTASO	K11140A
1	2	PAAKANNATTAJA	K14349B

VARAOKE
 INTERNATIONAL OY

KONECRANES

See drawing QINST-1-A for general manufacturing instructions

DS023076-A



Rev	Description	Date	Drawn by	Checked by
1		2007-06-14	ETTBLI	

WORK NUMBER	726291 / K14349 / K14349	
	726406 / K14350 / K14350	
HOIST I&III	2xCXT60420200P74FH005 AND HOIST II	CXT70420400P74FJ005
LOAD	2x20000 KG, ISO M4	40000 KG; ISO M4
LIFTING HEIGHT	19.5 M	18.5 M
HOISTING SPEED	5 / 0.83 MMIN	5 / 0.83 MMIN
TROLLEY SPEED	25 MMIN (HIGH)	25 MMIN (HIGH)
GROOVE WIDTH	75 MM	
RAIL GAUGE	2400 MM	
VOLTAGE	400V / 48V / 50HZ	500V / 230V / 50HZ
WEIGHT	2500 KG & 2220 KG	3250 KG

Pos	Description	Specification	Qty	Drawing
2	8 BUFFER EXT	SQDE-L400W160H160-7021	52312198	DS006508-A 10.73
1	7 HOOK BLOCK	QE-R24-RSN16	52324557	DD01995-B
2	6 HOOK BLOCK	QD-R24-RSN6	52335074	DD01460-B
1	5 SERVICE PL	QD/E-D	P508041	DD01979-A 354.6
1	4 SERVICE PL	QD/E-D	P508038	DD01979-A 240.5
2	3 BUFFER EXT	SQDD-L650W160H160-7021	52319788	DS004106-A 15.63
2	2 Sakkonosti	CXT60420200P74FH005	72629105	2200
1	1 Sakkonosti	CXT70420400P74FJ005	72629150	2850

ETTBLI	ETTBLI		
2007-06-14	HOIST, DOUBLE GIRDER		
SLEDDOCV	R=2400; BUFFER EXTENSION; SP1; SP2; RSN		
	QD-M-R24-LH; QE-M-R24-LJ; QD-M-R24-LH		
	DS023076-A		