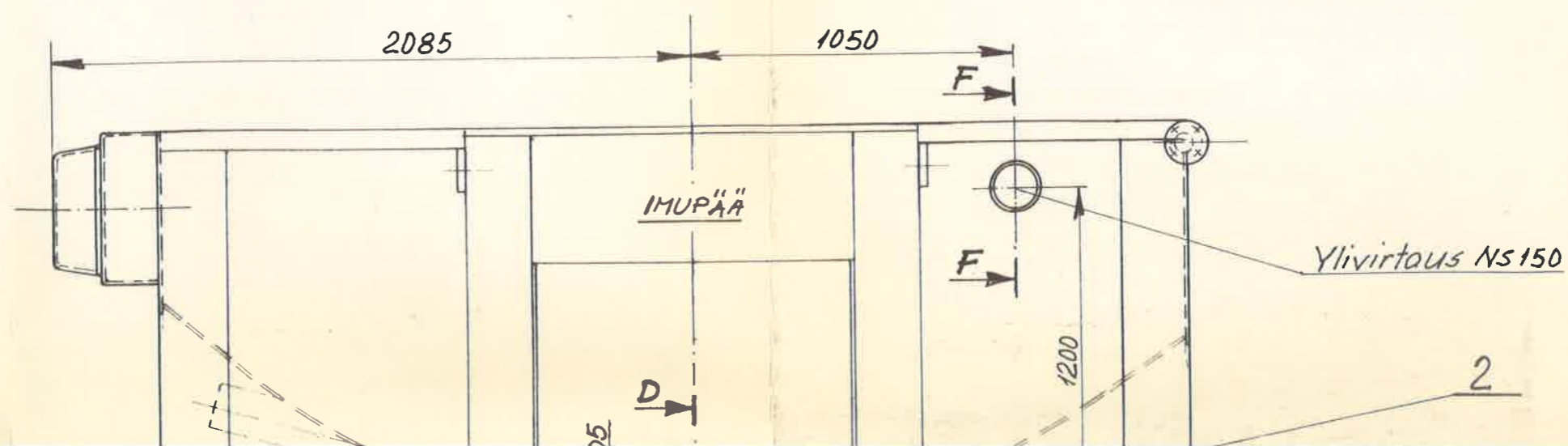
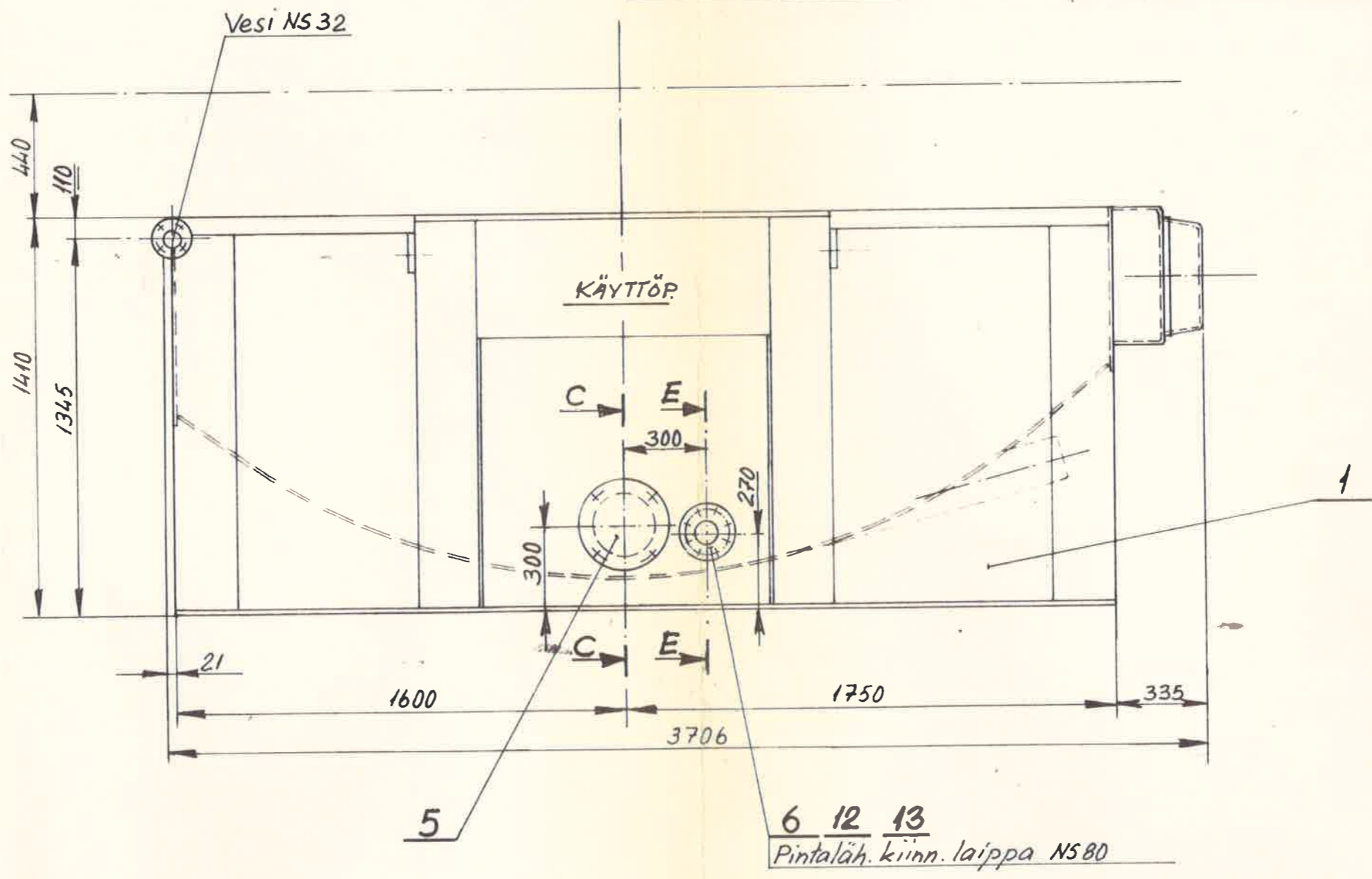


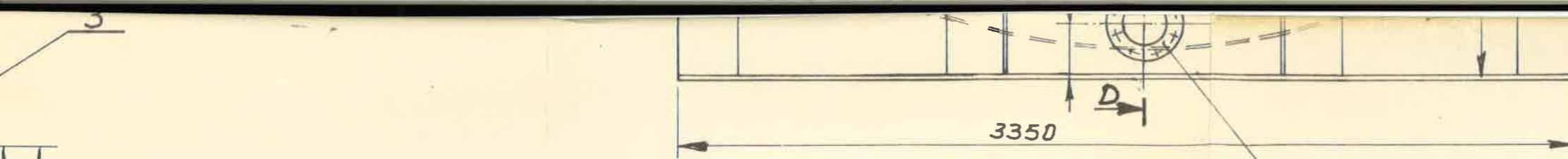
B-B  
1:10

Työtapaohj. toleranssit (EGO-449): Hirsatut rakenteet SFS 3393, Lastuava työstö SFS 4011

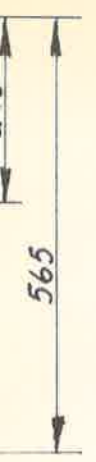
Standardi ja tarkkuusluokka	Nimellismitta-alueet mm											
	> 0,5 ≤ 6	> 6 ≤ 30	> 30 ≤ 120	> 120 ≤ 315	> 315 ≤ 1000	> 1000 ≤ 2000	> 2000 ≤ 4000	> 4000 ≤ 8000	> 8000 ≤ 12000	> 12000 ≤ 16000	> 16000 ≤ 20000	> 20000
SFS 3393, B	± 1	± 1	± 2	± 2	± 3	± 4	± 6	± 8	± 10	± 12	± 14	± 16
SFS 4011, keski	± 0,1	± 0,2	± 0,3	± 0,5	± 0,8	± 1,2	± 2	± 3	± 4	± 5	± 6	

Laatu	Netto kg	VAR
Fe 378 / S52333	3513,9	K1

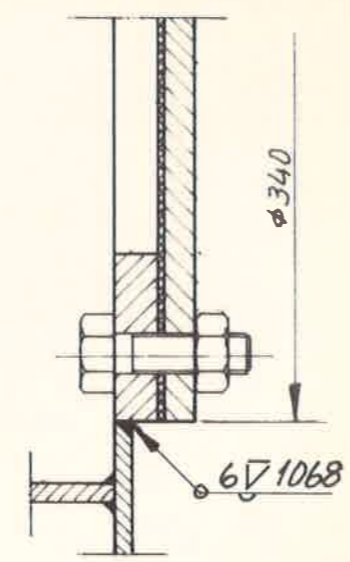




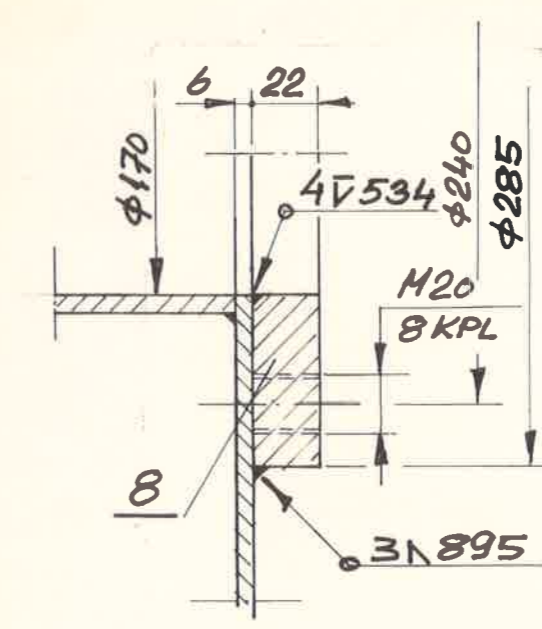
8  
Tyhjennys NS 150



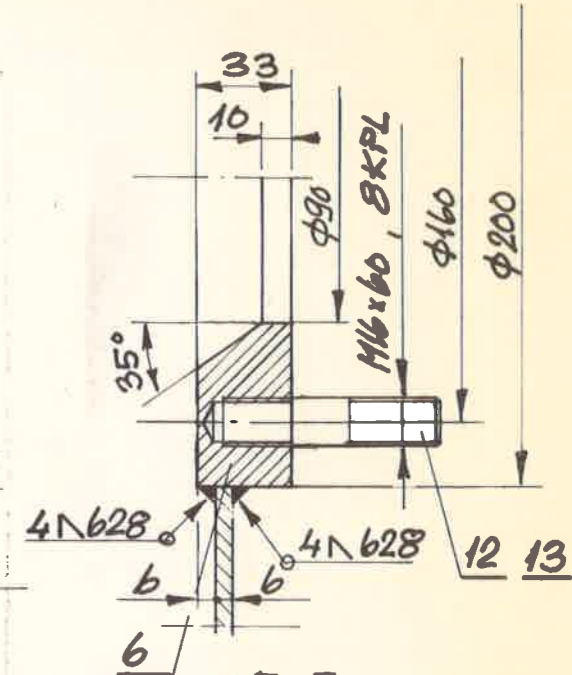
50



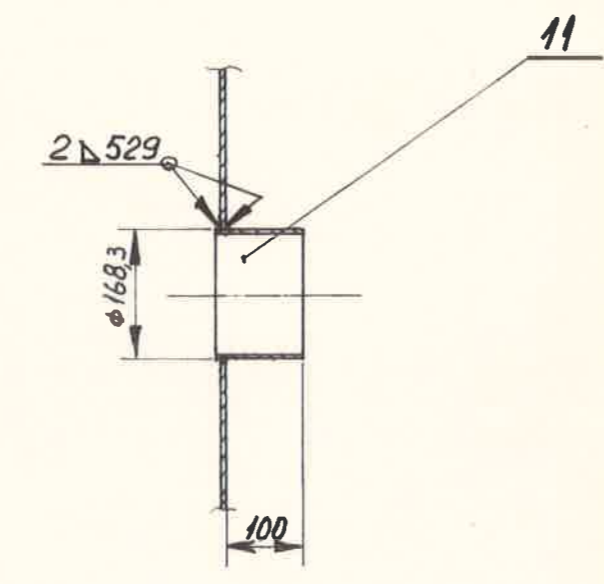
C-C  
1:2,5



D-D  
1:2,5



E-E  
1:2,5



F-F  
1:10

Päiväys	Muuttaja	Hyväksyjä	Muutos	Luk