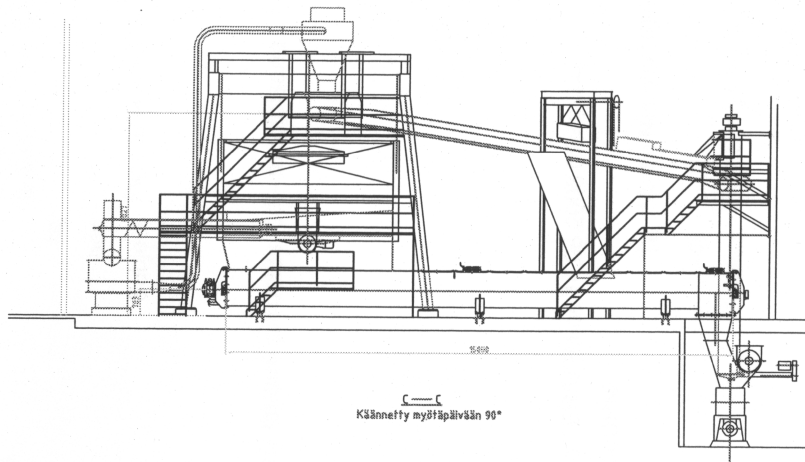


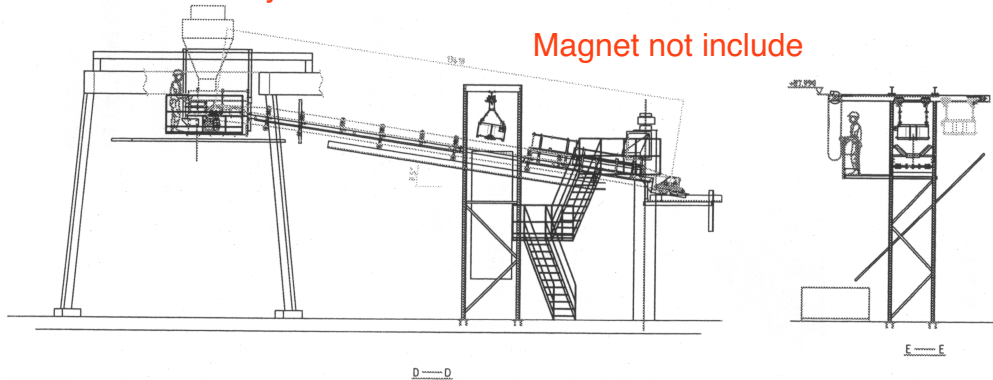
B—B



Käännetty myötävään 90°

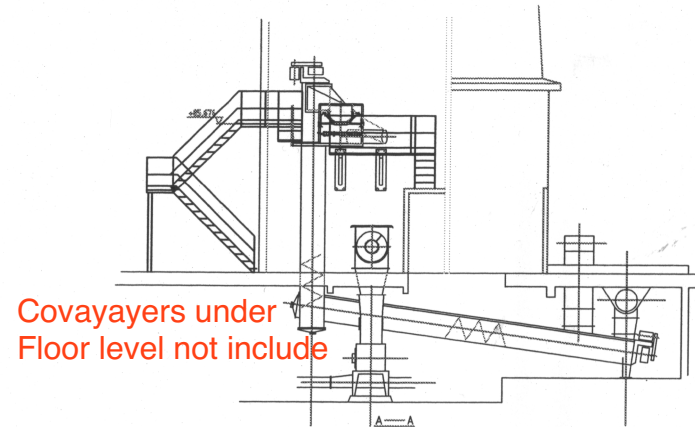
Ash cyclone not include

Magnet not include



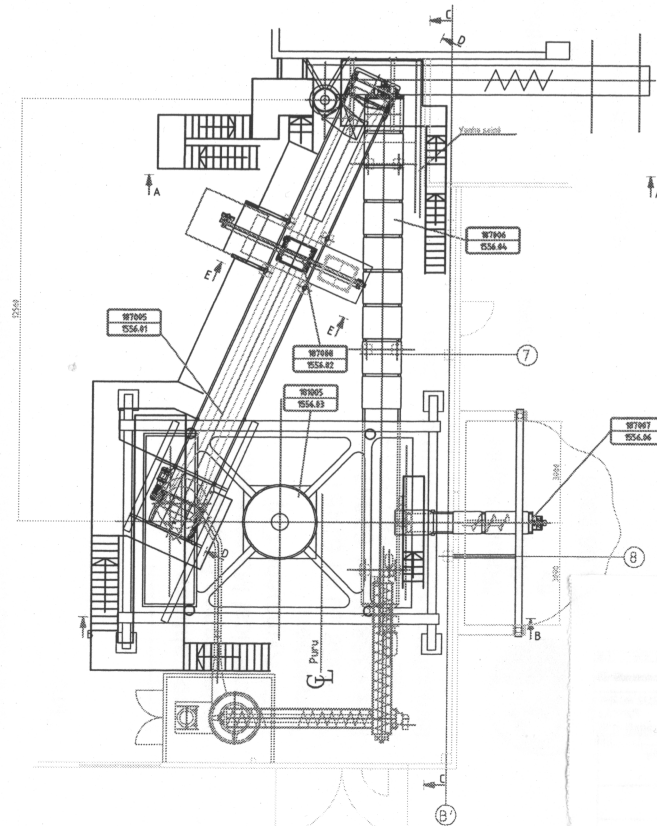
D—D

E—E



Covayayers under
Floor level not include

A—A



LOPULLINEN