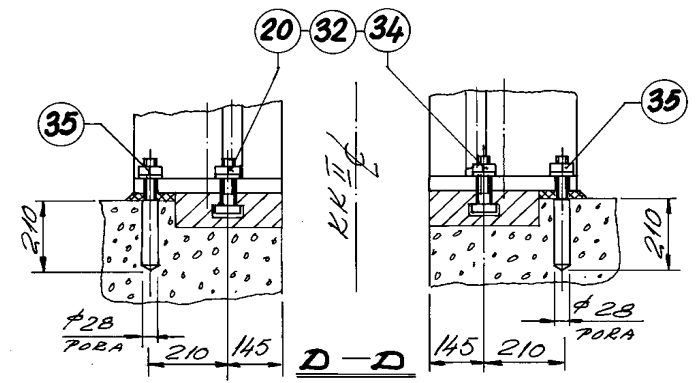
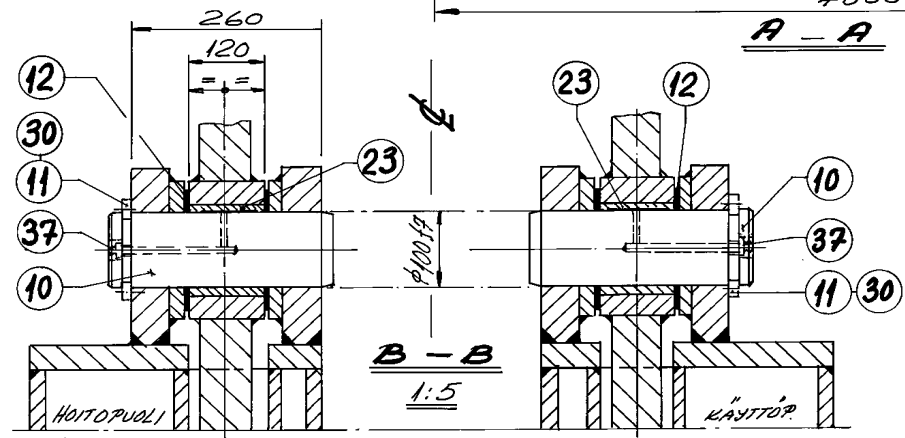
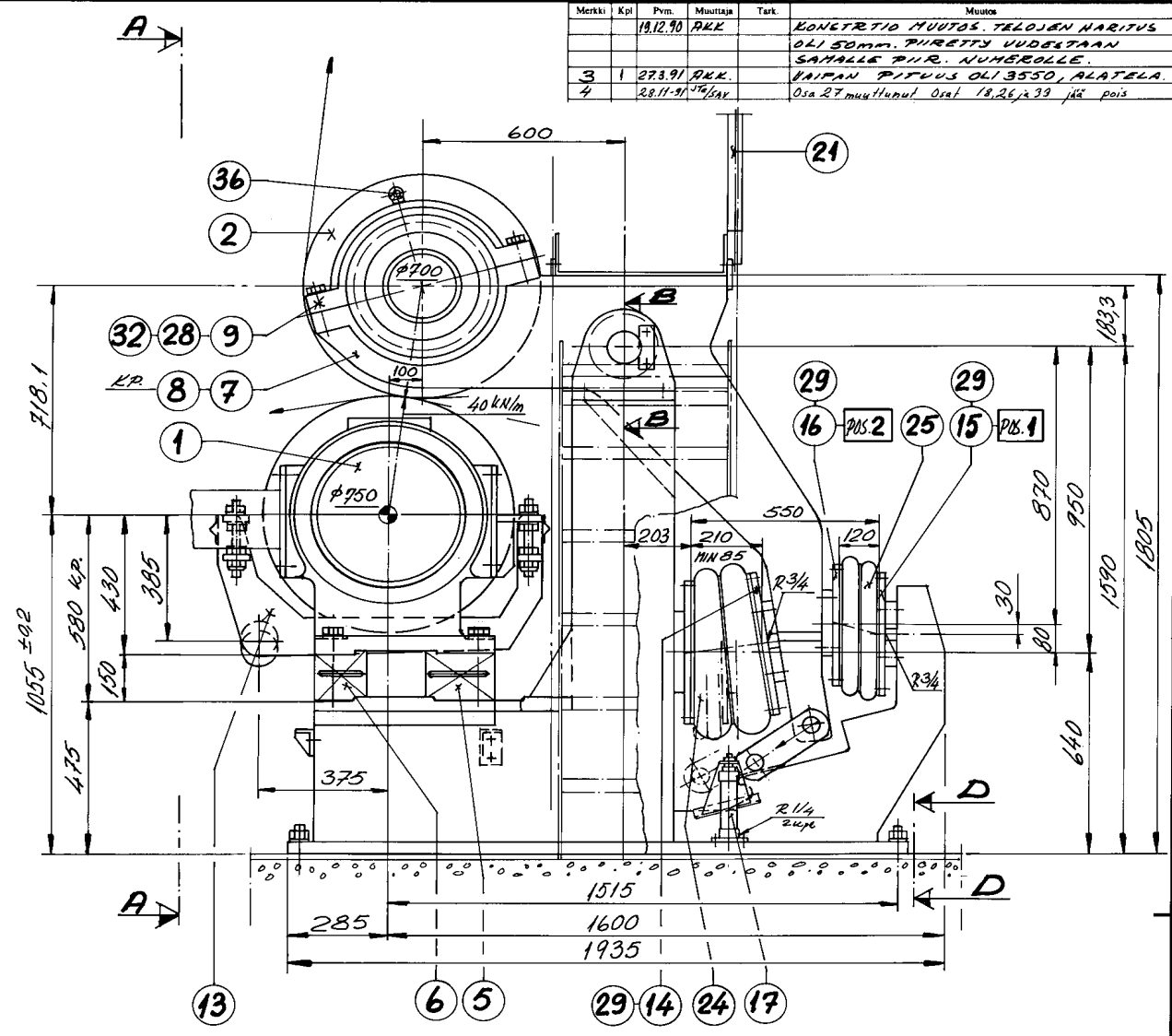
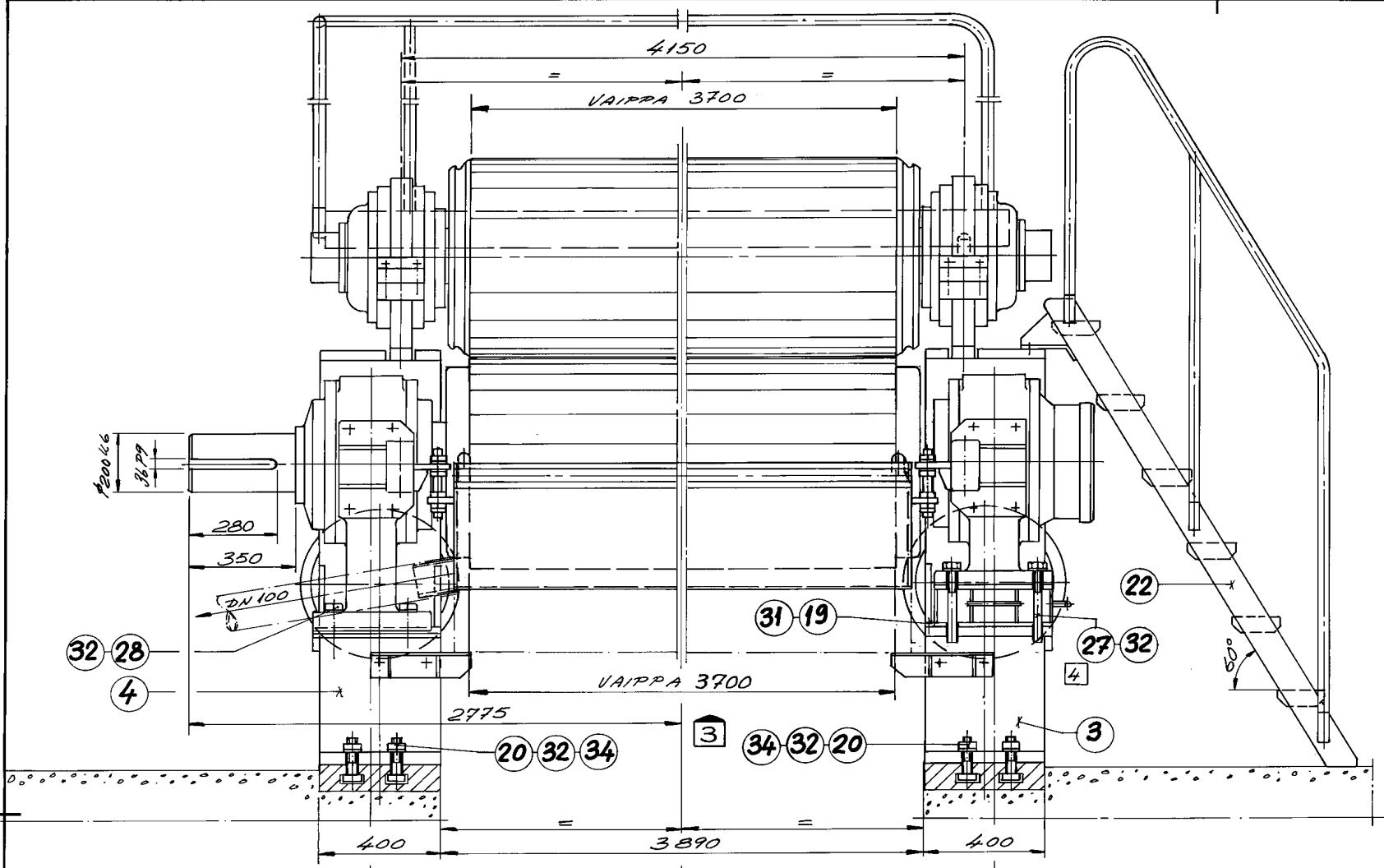


Merkki	Kpl	Pvm.	Muuttaja	Tark.	Muutos
		18.12.90	DKK		KONEKARTON HUUTOS-TELOJEN NÄRITYS OLI 50mm. PUURETYS UUDETAAN SAMALLE P.I.R. NUMEROLLE.
3	1	27.3.91	DKK		VAIPAN PITUUS OLI 3550, ALATELA
4		28.11.91	DKK		Osa 27 muutettiin Osa 18,26,23 jäs pois



PINTAKÄSITTELY	Maalausjärjestelmä / Värisävy
EI MAALATA	
MAALATAAN YLEIS-OHJEEN MUKAAN	PAIKKAMAALAUUS

VALMISPAINO (17260kg)

Nro	Määrä	Koostumus	Materiaali	Merkki
25	2	28-7191D	KUMI	FIRESTONE
24	2	203-9227D	KUMI	FIRESTONE
23	2	100x120x120	JM1	JOHNSON
22	1	14152		AKI 304
21	1	23799	500x4550	AKI 304
20	6	39794	M24x110	AKI 316
19	2	46323	#25x6x100	AKI 304
18	2	46315	#22x4x7	AKI 304
17	1	23832		AKI 304
16	2	39788/2		AKI 304
15	2	39788/1		AKI 304
14	2	39787		AKI 304
13	1	14150		AKI 304
12	4	46324		M5 L3
11	2	46322		AKI 304
10	2	46313		AKI 329
9	2	23799		Fe
8	1	14149		Fe
7	1	14148		Fe
6	1	23801		AKI 316
5	1	23800		AKI 316
4	1	01502		Fe
3	1	01501		Fe
2	1		Ø700x4150	MICROKAL A.3P&J
1	1	Ø750x4350	KUMI	307.2 J

Nro	Määrä	Koostumus	Materiaali	Merkki
37	2	A R 1/2	DIN 316 DN 91412	
36	2	M12	C15 DIN 580	
35	2	M24x290	AKI 316 HULTI	
34	6	M24	AKI 304 DIN 934	
33	4	#22	AKI 304 DIN 934	
32	22	A 25	AKI 304 DIN 125	
31	4	M8x25	A4-80 DIN 933	
30	4	M16x35	A4-80 DIN 933	
29	24	M16x50	A4-80 DIN 933	
28	12	M24x100	A4-80 DIN 931	
27	4	M24x260	A4-80 DIN 931	
26	4	#22	AKI 316 DIN 934	

METSÄ-SERLA
Takon kartonkitehdas
TAMPERE

Nimitys: 1-PURISTIN KOK. PANO
PUURETINOSA
KARTONKIRONE KKT

Projekti: 1:10
Suhte: 1:5

14146

14147