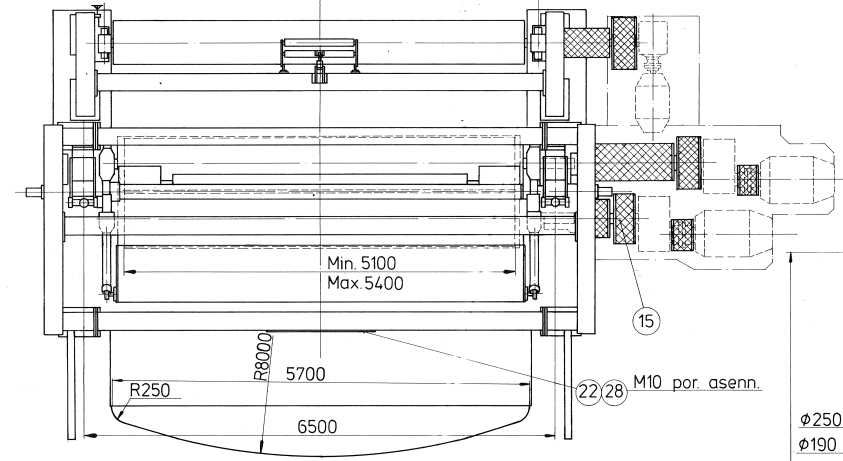
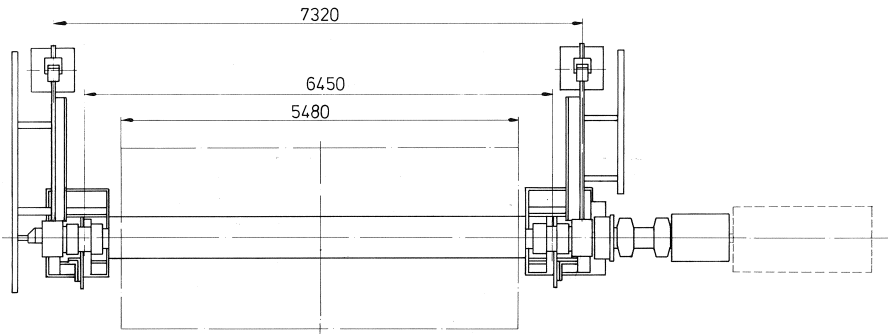
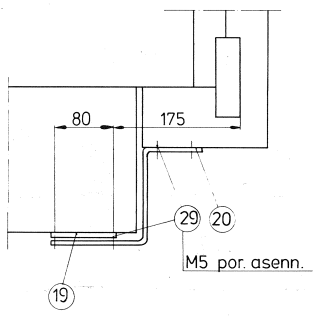


Typ	Pos	kuva

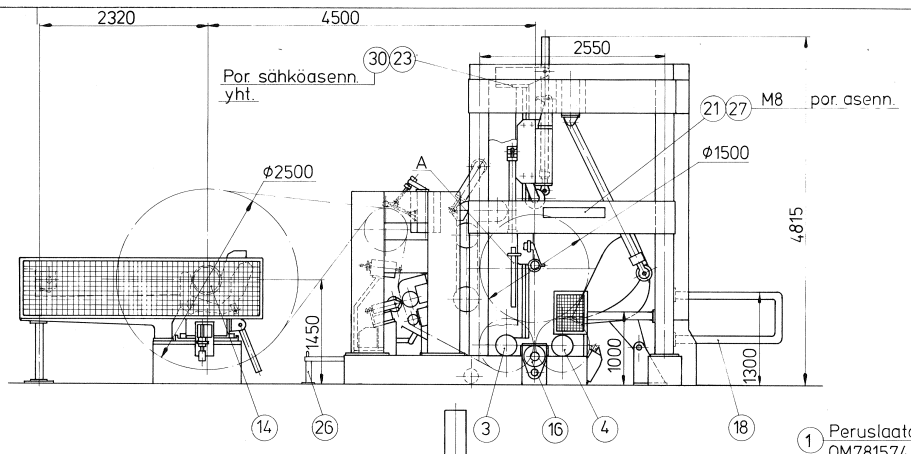


Runkojen yhdensuuntais-  
poikkeama enintään 0,6 mm  
Vetotelojen yhdensuuntais-  
poikkeama enintään 0,3 mm

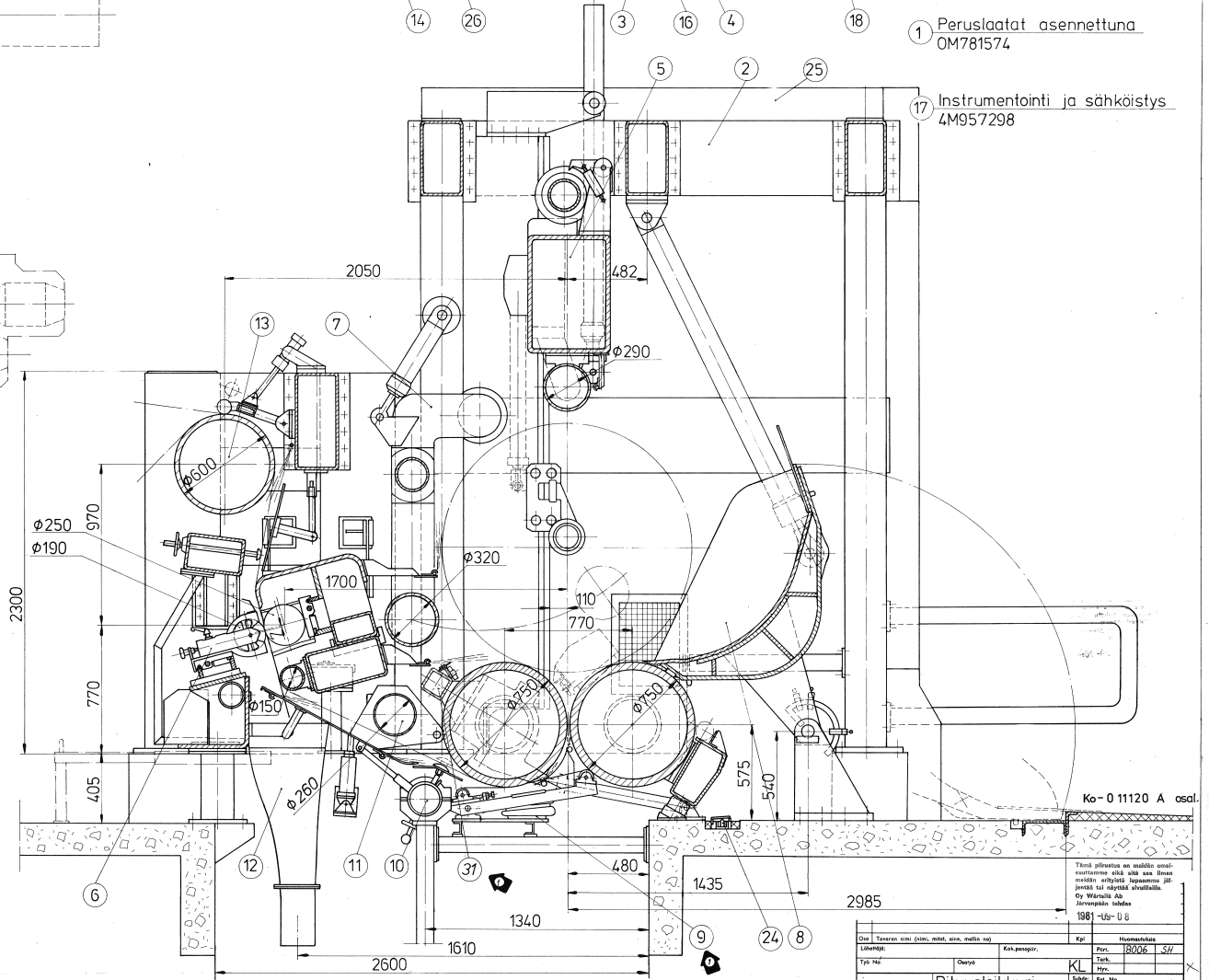
Mitta-asteikko asennetaan siten,  
että se osoittaa vetoteloilla olevan  
rullan halkaisijan



Kohta A  
1:2,5



1 Peruslaatat asennettuna  
OM781574



Tämä piirustus on mallin omistajalleen eikä sitä saa ilman erillistä erioikeuden lupaa käyttää tai julkistaa sivuillaan.		Kopioitu	
Oy Wartsila Ab Järvenpään tehdas 1981-165-008		1981-165-008	
Dia. Tarkastus nimi (nimi, mitti, aine, mitti, aa)		Kpl	Huomautuksia
Lähetys		Kok.pääkirj.	80006 5/1
Typ. No	Ohje	Tark.	
		Mitt.	
Pituusleikkuri KL1000 V		Est. No	1:10
WARTSILA JÄRVENPÄÄN TEHDAS		Ohje No	1:25 0M779762.1