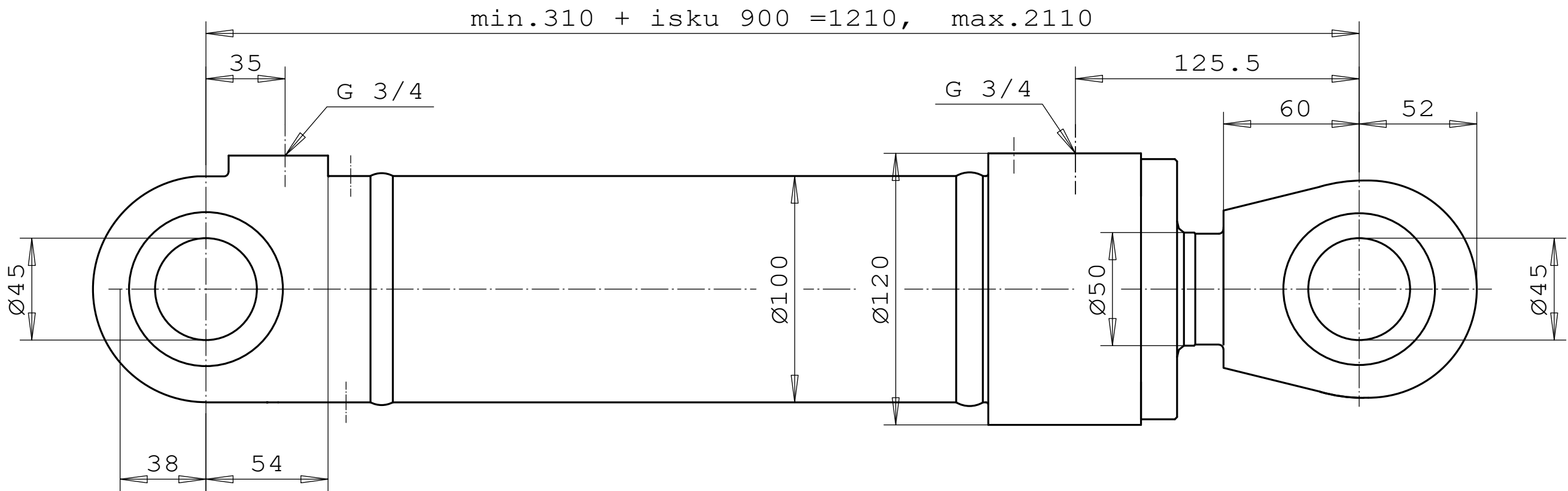
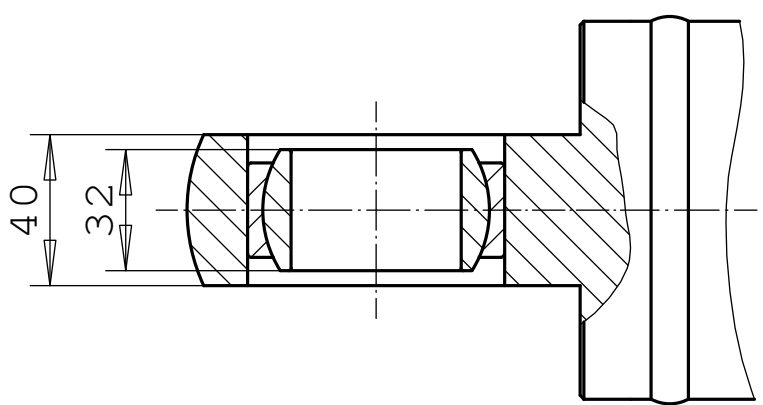


1 2 3 4 5 6 7 8

A  
B  
C  
D  
E  
F



Etuvaimennus suutin Ø1,0/M6  
Takavaimennus suutin Ø1,2/M6



Osa	Osan tai kokoonpanoryhmän nimitys	Kpl	Tyyppi/Laatu	Muoto. mitat, malli	Piirustus numero/Standardi Toimittaja/Koodi		
ASIAKAS			TUOTE		PROJEKTI		
ASIAKKAAN PIIR.n:o			LIITT.		KOODI		
Työ n:o	<b>ARCOS</b> HYDRAULIK				Mitta-kaava	Suunn. ok	2014-05-28
					Paino kg	Tark.	
					Punnittu kg	Hyv.	
Mittapiirustus 2300-RDX/80/900/50/7E+HVPE/A-A-2/3-28047					Piirustus <b>3-28047</b>		
Hydraulinen sylinteri					Entinen	Uusi	Rev

Merkki	Muutos	Pvm.	Muutt.	Hyv.
--------	--------	------	--------	------