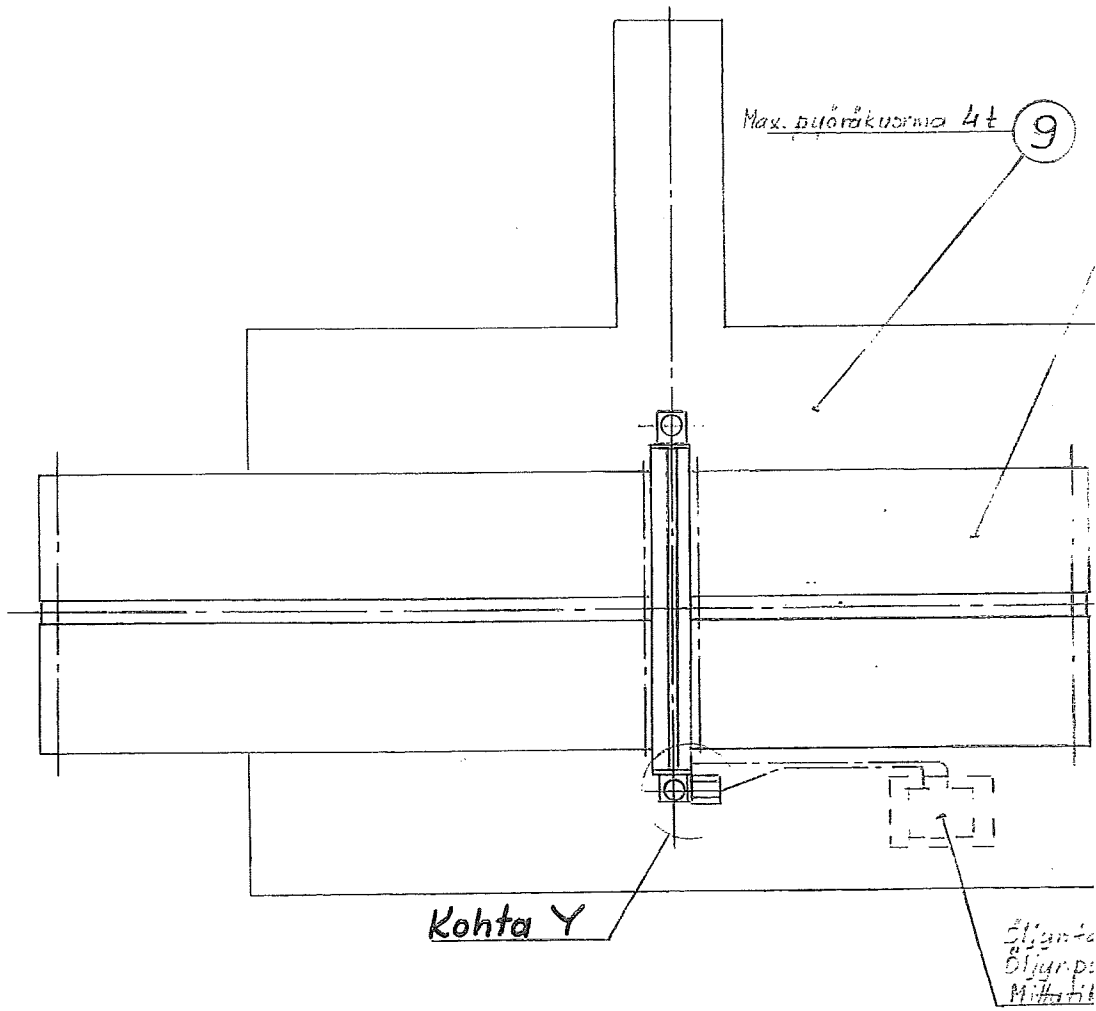


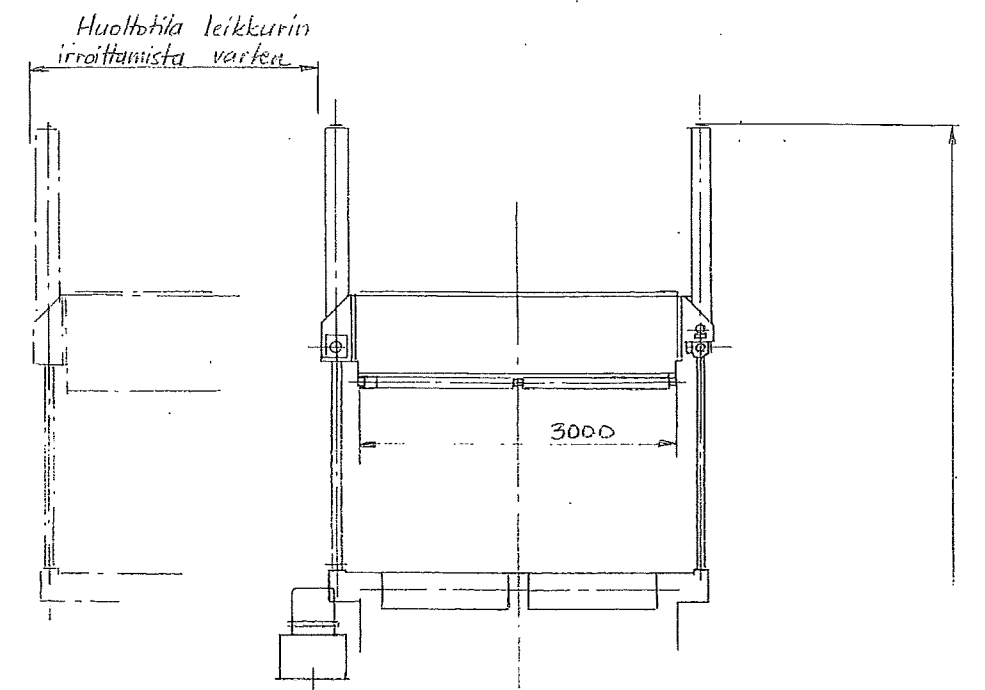
X

7 13 16 20
2 28

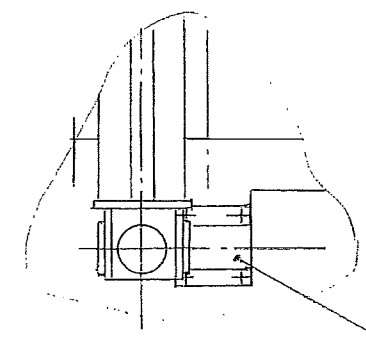


Kohta Y

Siuna
Öljynpöytä
Mittari



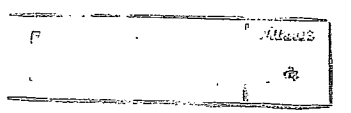
Suunta X
1:50



Kohta Y
1:20

Leikkuri:
Leikkauvoima 290 kN
Leikkau nopeus 25 mm/s
Paluunopeus 24 mm/s

Hihnakuuljetin:
Hihnan nopeus 0,2 m/s



| | | |
|--------|-----------|--------|
| | Piir.no | 227893 |
| | Jyvä A/08 | Pos.no |
| LITTYV | | |

| | | | | |
|--|----|---------------------|------------------------------|--------|
| YHTYNEET PAPERITEHTAAT OY JYLHAVAARA | | Piirt. IC 7.20.2011 | Nimitys | |
| Alue | | Tark. | Sylmä - rylkyn / 101 sikkuri | |
| Määrä | | Merk. | Käyttömalli suojakäyttöön | |
| Merk. | 01 | Kohta | Kpl | Työ |
| Vertaa: | | Suhde | | N:o |
| | | 1:50 | | 203655 |