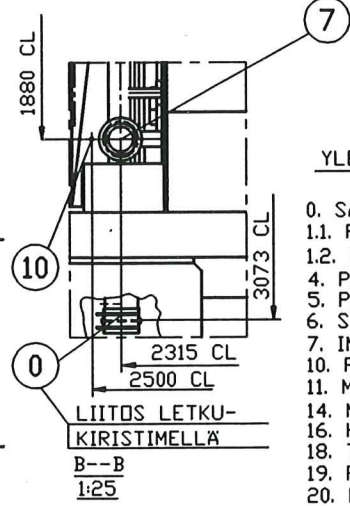
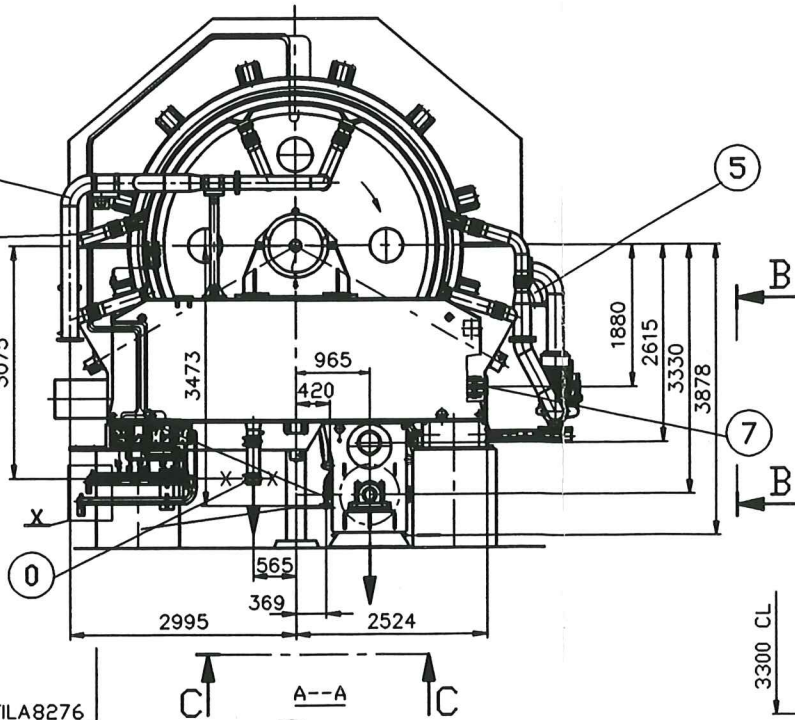
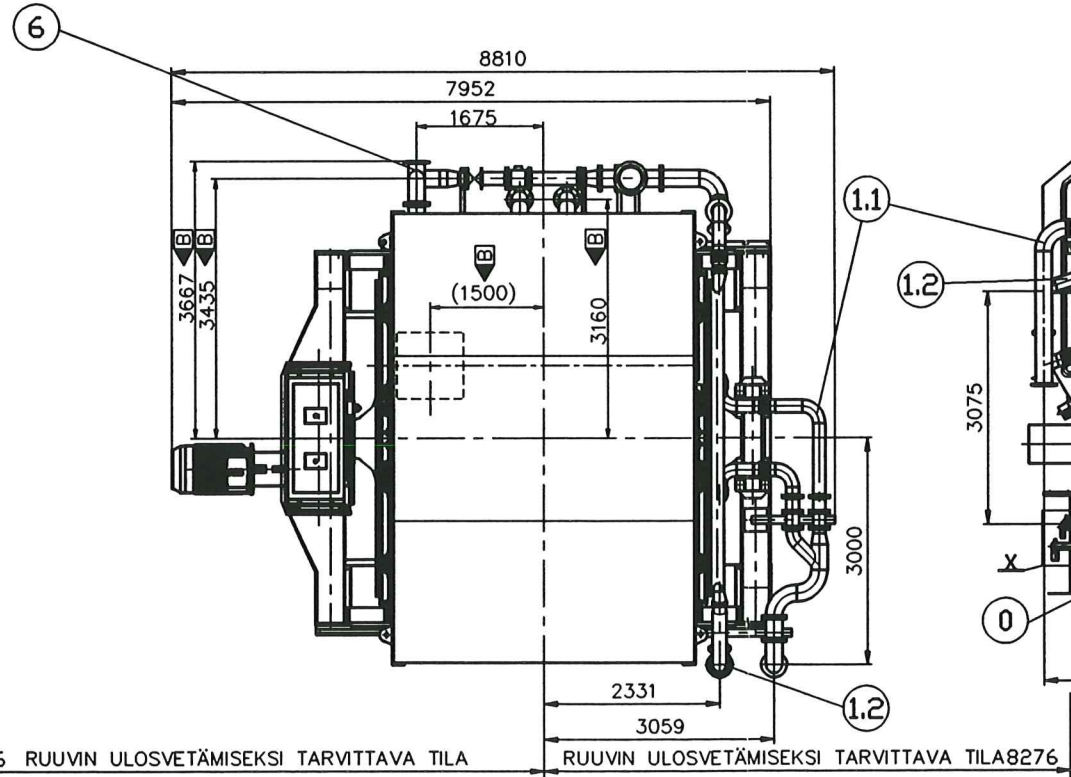
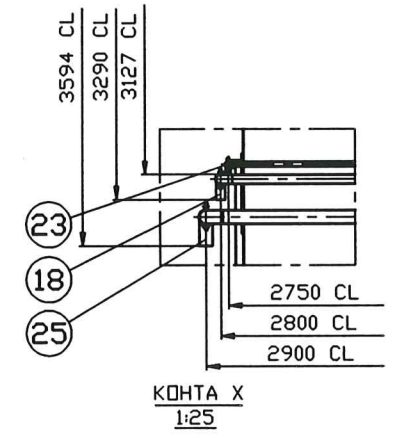
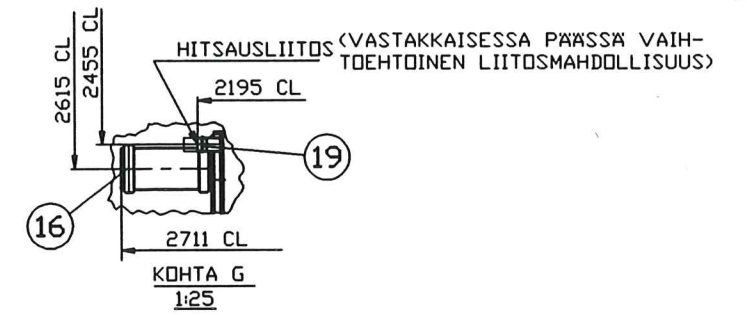
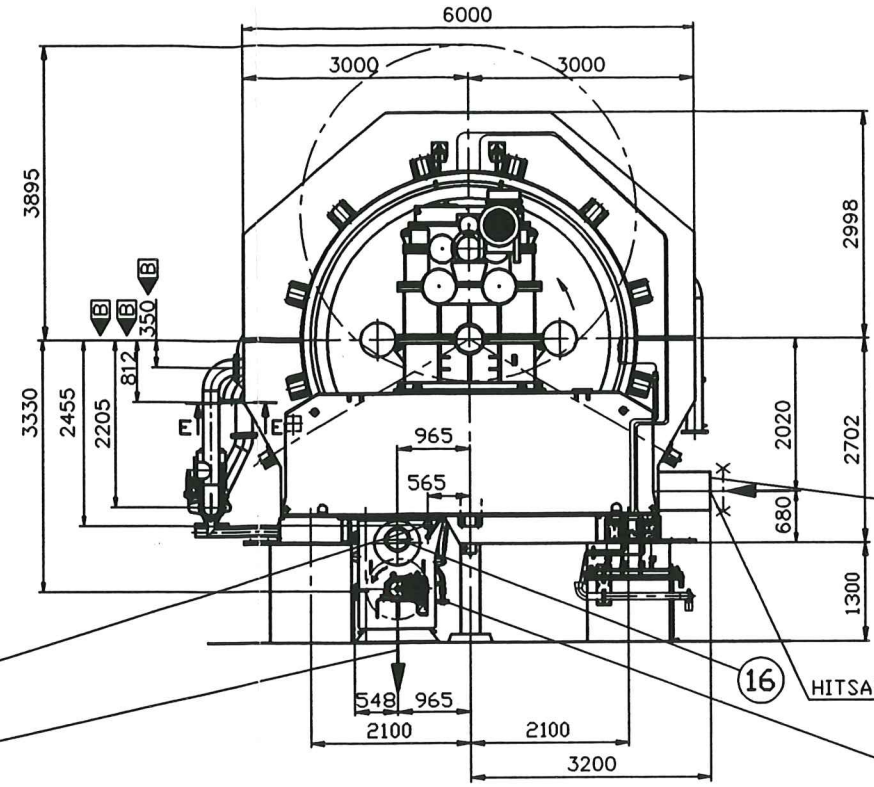
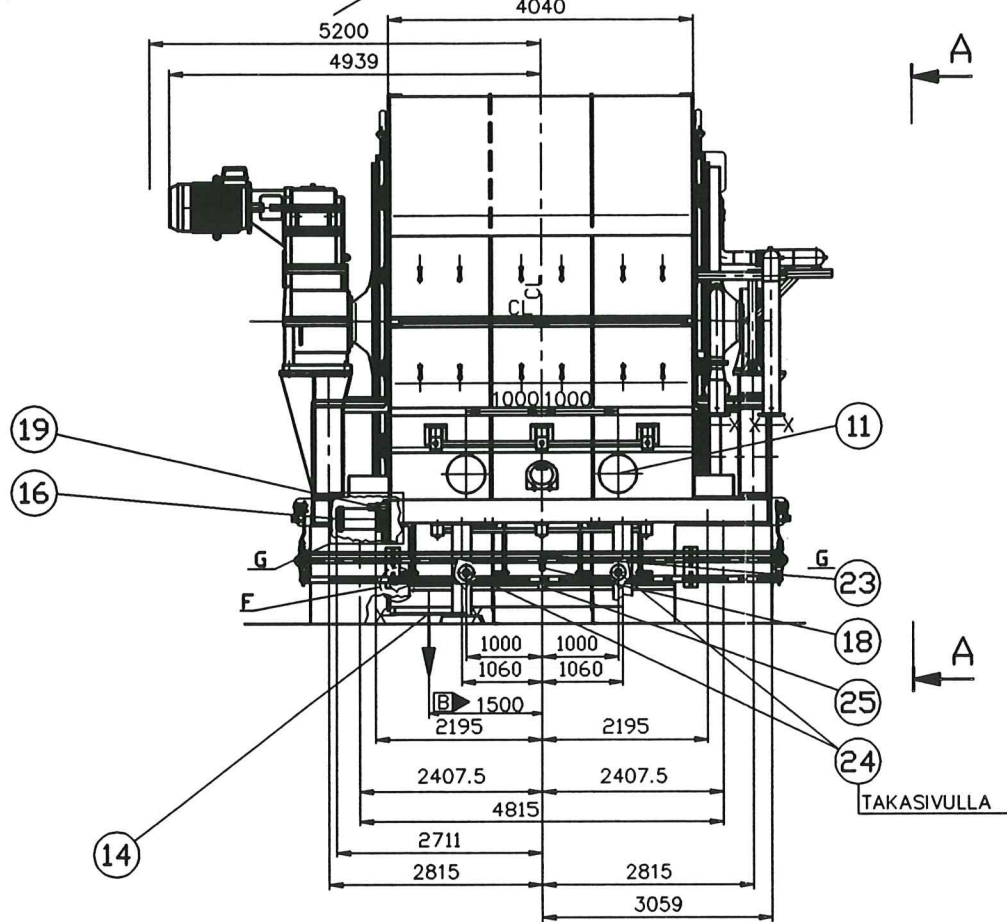


DATE	DRAWN	DESIGN	APP'D	DESCRIPTION	NO.	REV.
26.05.97	AJL	TAN		MUUTETTU MITTA	1	A
23.07.97	PESA	AJL		MITTOJA KORJ./LIS. JA PUTKIEN PRIVIITYS		B
08.11.97	AJL	TAN		TRYDENNETTY KUVAA		C
VARIANT DESCRIPTION				MATERIAL	NET WT. KG	VAR.
				SS2378		K1

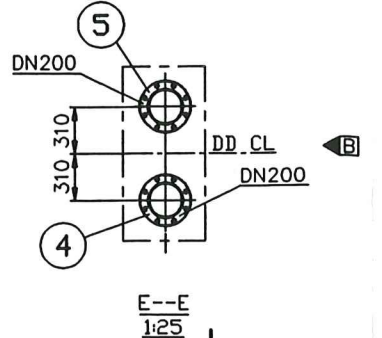
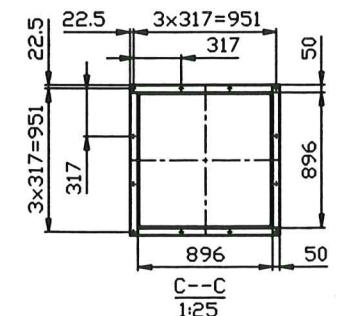
SÄHKÖMÖÖTTÖRIN ULOSVETÄMISEKSI  
TARVITTAVA TILA



YLEISET TIEDOT

- |   |       |        |
|---|-------|--------|
| 0. SAKEUTUSSUODOS DN150, ILMAN LAIPPAA  | 1 KPL |        |
| 1.1. PESUSUODOS DN200                   | 1 KPL | PN 10  |
| 1.2. PESUSUODOS DN200                   | 1 KPL | PN 10  |
| 4. PESUVEESI DN200 PUHTAAMPI            | 1 KPL | PN 10  |
| 5. PESUVEESI DN200 LIKAISEMPI           | 1 KPL | PN 10  |
| 6. SUODOKSEN PALAUTUS DN200             | 1 KPL | PN 10  |
| 7. IMUVYÖHYKKEEN YHDE DN150             | 1 KPL | PN 10  |
| 10. PUSSAUTUSILMA R1, ULKOPIIRRE        | 1 KPL |        |
| 11. MASSAN SYÖTTÖ DN500                 | 2 KPL |        |
| 14. MASSAN POISTO Ø880 x 880            | 1 KPL |        |
| 16. HÖNKÄYHDE DN250                     | 1 KPL | PN 10  |
| 18. TIIVISTEVEESI DN50                  | 1 KPL |        |
| 19. REIKÄLEVYN PESU DN80, ILMAN LAIPPAA | 1 KPL |        |
| 20. PAINEPESU DN32                      | 1 KPL | PN 100 |
| 23. INSTRUMENTTI-ILMA DN25              | 1 KPL |        |
| 24. LAIMENNUSVEESI DN100                | 2 KPL |        |
| 25. TIIVISTEVEESI POISTO DN80           | 1 KPL |        |

TYHJÄPAINO 104500 kg  
KÄYTTÖPAINO 117500 kg  
MAKSIMI NOSTOPAINO 36000 kg  
DYN. KUORMITUSKERROIN 1.2  
TOIMITUSRAJA X---X



Surface roughness	ISO 1302-Ra	General tolerances:	ISO 2768-MK
Welding symbols	ISO 2553	- Casting	ISO 8062 OT10
Tolerancing	ISO 8018	- Machining	ISO 2768-MK
Geom. tolerances	ISO 1101	- Flame cutting	ISO 7827

THIS DOCUMENT AND ANY INFORMATION HEREIN CONTAINED ARE THE PROPERTY OF AHLSTROM CORPORATION. THE UNAUTHORIZED REPRODUCTION OR DISSEMINATION OF THIS DOCUMENT OR INFORMATION HEREIN IS PROHIBITED. THIS DOCUMENT IS UNCLASSIFIED AND INFORMATION IS FREELY AVAILABLE TO THE PUBLIC.

**AHLSTROM**  
FIBER PROCESSES  
SAVONLINNA FINLAND

DRUM DISPLACER POS.515.420  
MITTAPIRUSTUS  
DD4040L1.5MCM

DESIGNED	DATE	SCALE	GROUP NO.
AJL	14.04.97	1:50	24500
CHECKED	TAN	11.04.97	
APPROVED	EP		

SF104975 c