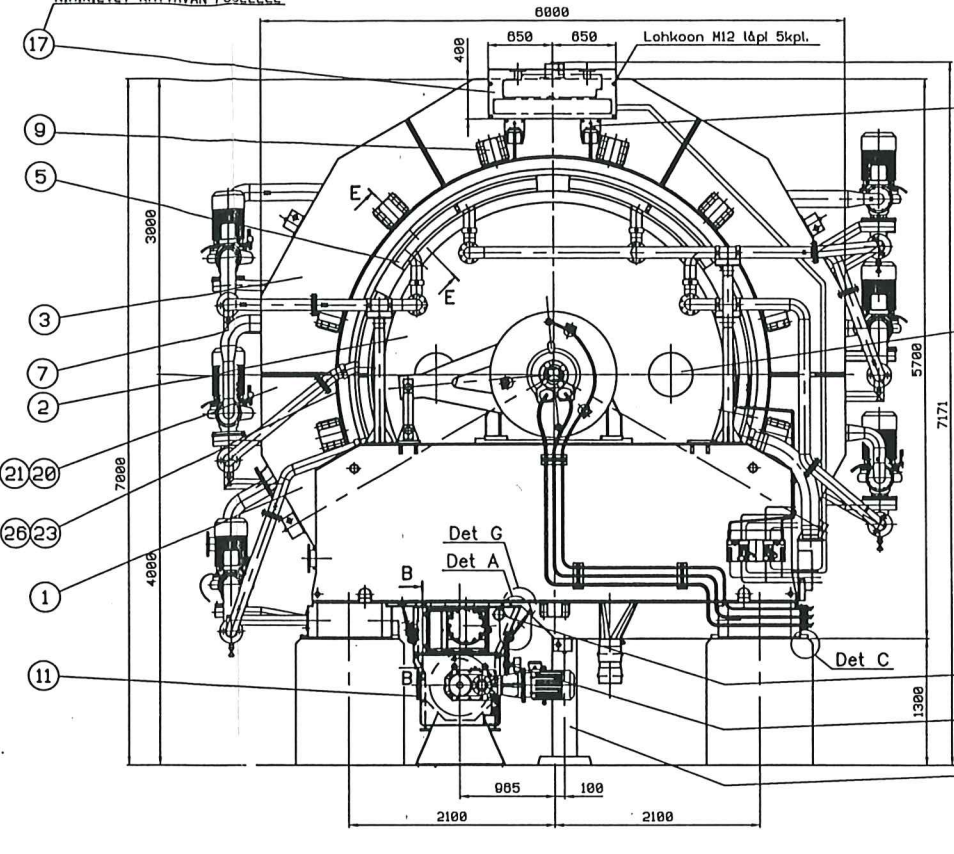
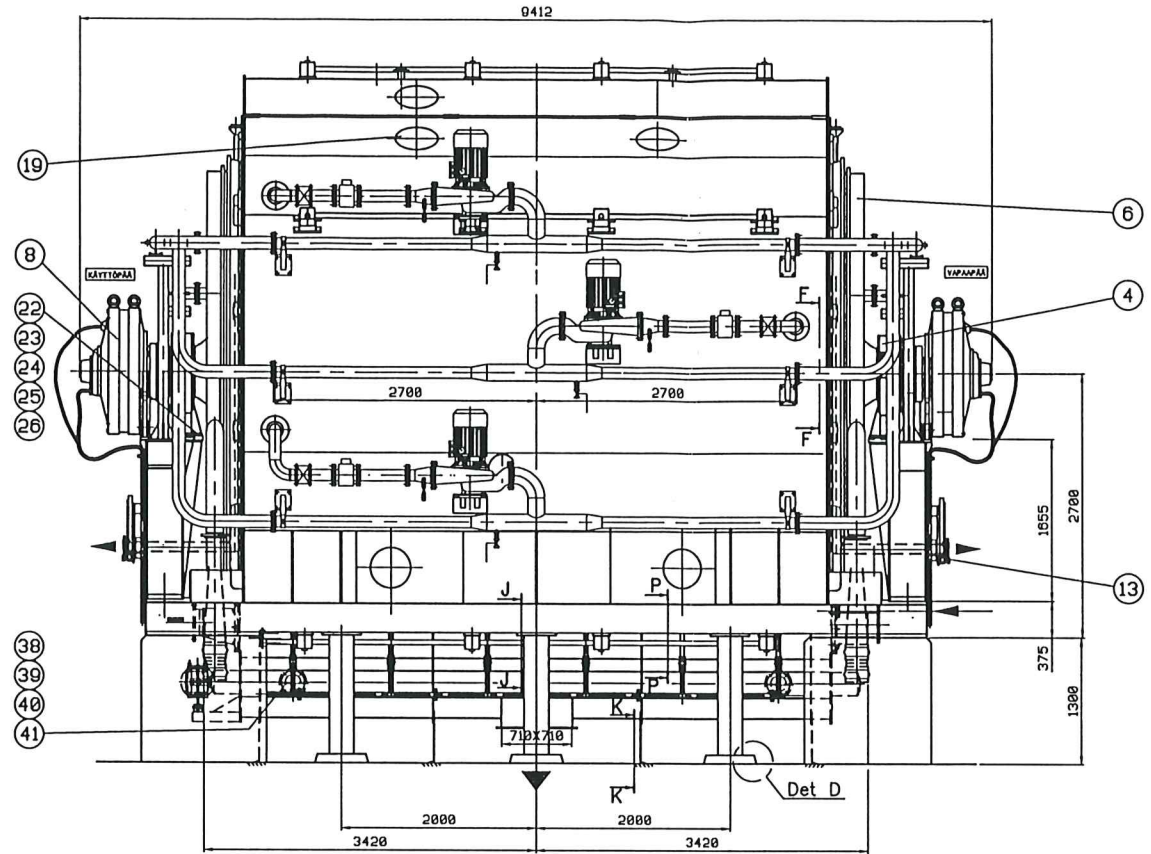


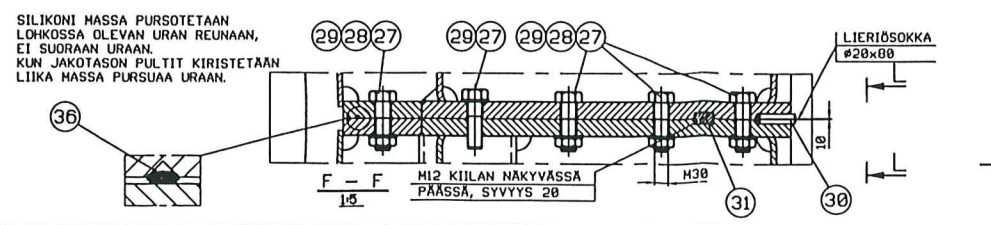
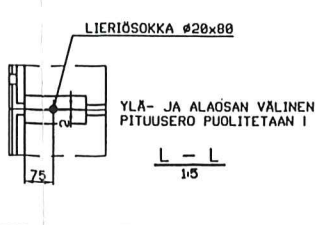
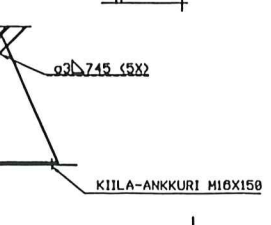
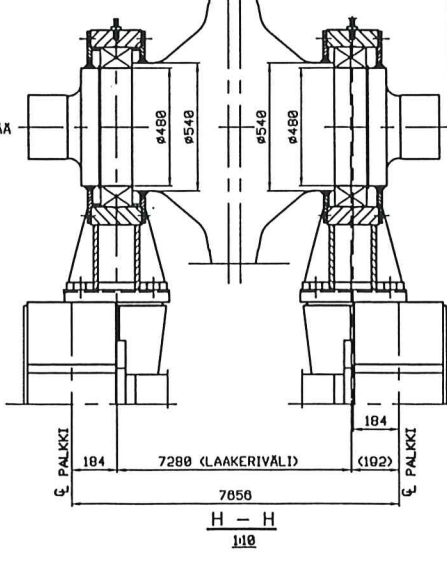
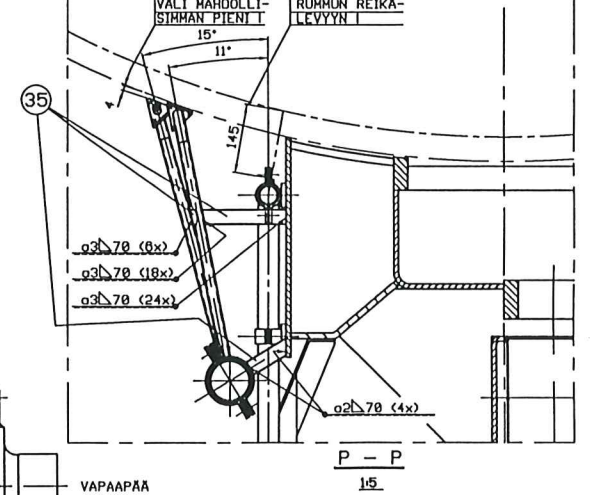
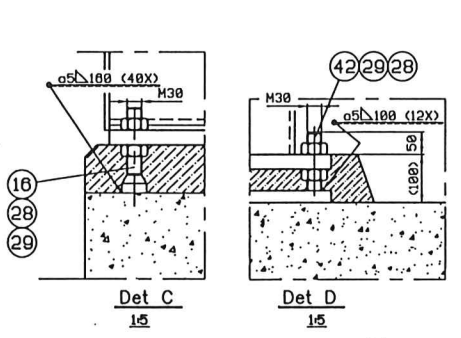
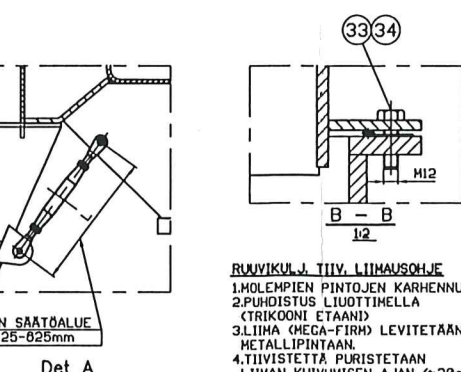
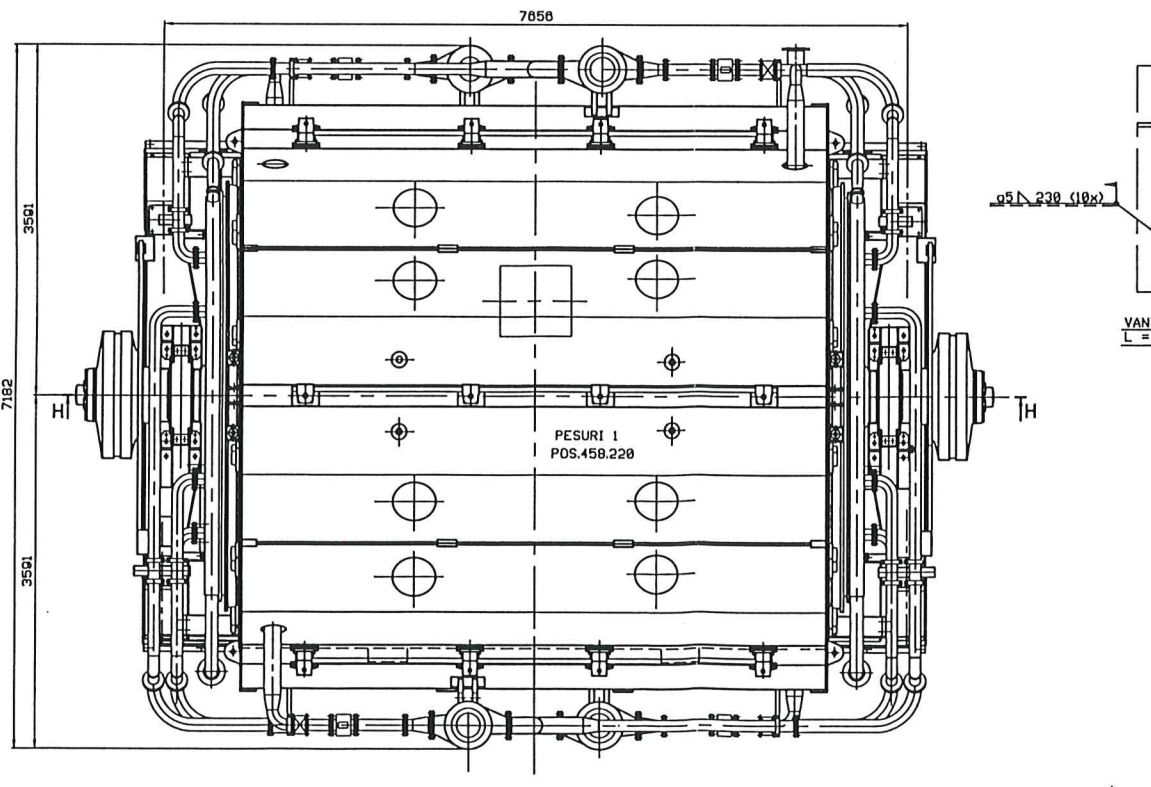
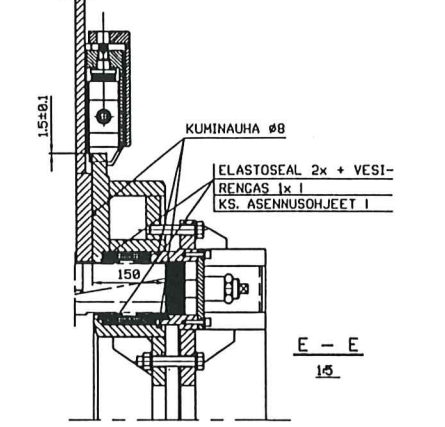
Hitsausliitosno/stand.	B_AES 54	Hitsausliitosno/stand.	I_AES 54
Perusaine/aineet	SS2343	Perusaine/aineet	Fe37B
Hitteluokka	WB_AES 214	Hitteluokka	WB_AES 214

MIKROPIKASITUS	KOKONAIMI		MIKROPIKASITUS
MIKROPIKASITUS		MIKROPIKASITUS	MIKROPIKASITUS



VENTTIILIJEN ASEMOINTI

VENTTIILIT PUJOTETAAN RUHMALLE. VENTTIILIN RUNGON JA RUHMUN TIIVISTEPIINAN VALILLE LAITETAAN 3mm TASOTIIVISTELIUSKA TIIVISTEPINTOJEN KOLHIINTUMISEN ESTAMISEKSI I
 VENTTIILIN JAKO- JA PAININRENGAS VEDETAAN ULOS JA TUETAAN RUNKOOON I
 VENTTIILINKANNATTIN KIINNITETAAN, SOKITETAAN JA JOUSIPAKETTIA KIRISTETAAN NIIN PALJON, ETTA VENTTIILI ASETUU KESKEISESTI I TIIVISTELEVY OTETAAN POIS I
 VENTTIILIN KIINNITIMET ASENNETAAN JA SOKITETAAN, SEKA MERKATAAN. JOUSIPAKETTIA KIRISTAVAA RUUVIA KIERRETAAN SISAAINPAIN SITEN ETTA SAADAAN VALYKSET POIS. EI KIRISTETA I
 TARKISTETAAN VENTTIILIN KESKEISYYS JA TARVITTAESSA SAADETAAN LIKEVARA LEIKKAUKSEN E-E MUKAAN (1.5mm) I



SILIKONI MASSAN DO-PESUUN OJEN DISPLASER, POS.NR. 458220			
KOKONAIMINUSTUS			
AA1000-11 CV			
YOIT	28.04.85	DIAGRAMMI	1/1
UJUN	02.05.85	REK. N. M.	24500
UJUN	02.05.85	REK. N. M.	24500
SAVONLINNAN FINLAND			SFO01108

OSALUETTELO



Pvm Klo Sivu
29-05-1995 10:34 1

Valmiste Nimi
SF001108K1 DRUM DISPLACER DD4060.4LCV

Osa	Nimi Nimike	Raaka-aine	Määrä kpl
1	ALAOSA KOKOONPANO SF001114K1	SS2343	1
2	RUMMUN PINNOITUS JA KONEISTUS SF000963K1	SS2343	1
3	YLÄOSA KOKOONPANO, KONEISTUS SF103249K1	SS2343	1
4	RUMMUN LAAKEROINTI SF100917K1	FE 37 B	1
5	VENTTIILI, KÄYTTÖPÄÄ, KOKOONPANO SF001060K1	SS2343/HII	1
6	VENTTIILI, VAPAAPÄÄ, KOKOONPANO SF001069K1	SS2343/HII	1
7	SUODOSPUTKET, KOKOONPANO SF001125K1	SS2343/FE	1
8	KÄYTTÖ MARATHON MB800-S11 SF001141k1		1
9	VENTTIILIN JA PÄÄTYTIIVISTEEN KIINNITIN	GS-45	24
10	PÄÄTYTIIVISTEEN KANNATIN	FE 37 B	4
11	PURKAUSRUVI 630/6085 KOKOONPANO SF001090K1	SS2343/FE	1
12	KORKEAPAINEPESUPUTKI	SS2343	1
13	RUMMUNTIIVISTYS DD4060.4LCV	PE/ELASTOSIL/SS	1
14	TUKIJALKA	FE 44C/37B	3
15	REIKÄLEVYN PESUVESIPUTKI	SS 2343	1
16	PERUSRUVI M30	FE52C	40
17	NIMIKILPIEN KIINNITYS	SS2343	1
18	MIESLUUKUN KANSI	LUJITEMUOVI	8

jatkuu

OSALUETTELO

Pvm 29-05-1995 Klo 10:34 Sivu 2

Valmiste Nimi
SF001108K1 DRUM DISPLACER DD4060.4LCV

Osa Nimi Nimike	Raaka-aine	Määrä kpl
19 MIESAUKON KANSI	LUJITEMUOVI	16
20 VALMISTUSKILPI 70256342K1 SUOMENK.	SS 2343	1
21 ISKURUUVI NRO 2x6 SMS 1549	A4	4
22 KUUSIORUUVI M30x 80 8.8 ISO 4017	ZnK	16
23 KARTIOSOKKA ULKOKIERRE 12x 85 ISO 8737	ST	16
24 ALUSLAATTA 30-A200 ISO 7089	A4	16
25 JOUSIALUSLAATTA BM 30 DIN 127	SS 2343	16
26 KUUSIOMUTTERI M 12 ISO 4032	A4-70	16
27 KUUSIORUUVI M30x100 8.8 ISO 4014	ZnK	104
28 KUUSIOMUTTERI M30-8 ISO 4032	ZnK	164
29 ALUSLAATTA 30-200HV ISO 7089	ZNK	96
30 LIERIÖSOKKA B-20X80 ISO 2338	ST	4
31 KIILATANKO 40x22 DIN 6880	C 45 K	4
32 KUUSIORUUVI M30x100 8.8 ISO 4014	ZnK	12
33 KUUSIORUUVI M 12 x 40	A4-70	16
34 ALUSLAATTA 12-A200 ISO 7089	A4	16
35 LATTATANKO 30x 6 SFS 2022	SS 2343	1
36 SILIKONIMASSA, VÄRITÖN		5
37 TIIVISTENAUHA SM101 70 +-5AST.IRH	EPDM	1
38 UMPILAIPPA B 150 PN 10/16 SFS 2166	SS 2343-28	2
39 LAIPPATIIVISTE 218/ 169x1,5 SFS 4378	R+F	2
40 KUUSIORUUVI M20x 70 8.8 ISO 4014	ZnK	16
41 KUUSIOMUTTERI M20-8 ISO 4032	ZnK	16

jatkuu

OSALUETTELO



=====
Pvm Kto Sivu
29-05-1995 10:34 3
=====

Valmiste Nimi
SF001108K1 DRUM DISPLACER DD4060.4LCV
=====

Osa Nimi Raaka-aine Määrä
Nimike kpl

42 KIERRETANKO M 30 m 8.8 DIN 975 ZnK 1